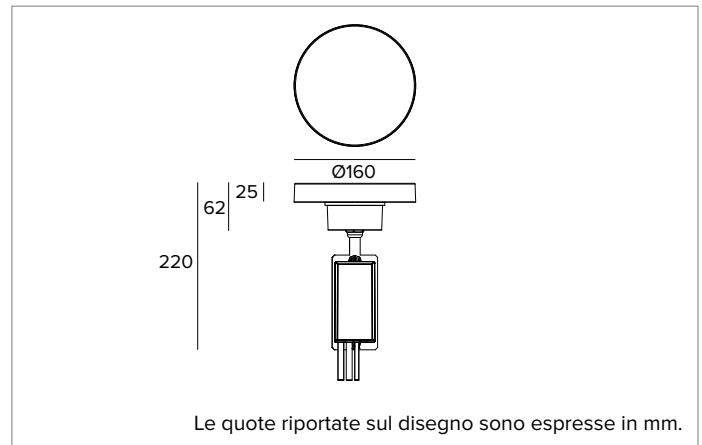


# 1E4019DA | MRS BO BOLLARD

## Bollard a LED a emissione radiale



	3000K	H(m)	D1(m)	D2(m)	E <sub>max</sub> (lx)		
	Ra80	55°	106°				
	Fixture Power	13W	1	2.65	4.33	135	
	Source Flux	1975lm	2	5.30	8.65	34	
	Fixture Flux	500lm	3	7.95	12.98	15	
Efficacy	38lm/W	4	10.60	17.31	8		
TS1588	I <sub>max</sub> =142cd/klm	I <sub>max</sub>	280cd	5	13.25	21.64	5



### SORGENTE

LED Chip on Board Ra80. Ra90 su richiesta.

**Classe di efficienza energetica:** D

**Potenza nominale:** 12W

**Flusso nominale:** 1975lm

**Indice resa cromatica:** 80

**Rf:** 83

**Rg:** 96

**CCT nominale:** 3000K

**SDCM:** 2

**Durata utile (L80/B10):** >50000h tq +25°C

### CARATTERISTICHE ILLUMINOTECNICHE

Riflettore stampato in alluminio anodizzato ad alta riflettanza. Schermo in policarbonato trasparente disposto orizzontalmente per garantire assenza di emissioni per angoli superiori a 90° (0 candele sopra l'asse orizzontale).

**Emissione:** 180°

**Ottica:** RIFLETTORE

**Rendimento ottico:** 25%

**Flusso apparecchio:** 500lm

**Efficienza luminosa:** 38lm/W

**Sicurezza fotobiologica:** Conforme al gruppo di rischio basso RG1

### CARATTERISTICHE MECCANICHE

Corpo in estruso di alluminio con trattamento di cataforesi e verniciato a polvere, finitura ferrite. Testa ottica in alluminio pressofuso anodizzato.

**Colore e finitura:** Ferrite

**Dimensioni:** Ø 160mm

**Peso:** 1,24Kg

**Grado di protezione:** IP66

**Resistenza meccanica:** IK10

### CARATTERISTICHE ELETTRICHE

Alimentazione integrata nella versione DALI. Sistema di controllo Casambi disponibile tramite accessorio. Apparecchio conforme EN 60598-2-22 per alimentazione da un sistema di emergenza centralizzato CPSS (Central Power Supply System, comunemente chiamato soccorritore), non incorporato nell'apparecchio - escluso aree ad alto rischio. La potenza e il flusso di default sono pari al 100% in AC e al 100% in DC.

**Potenza apparecchio:** 13W

**Alimentazione:** 220-240Vac 50/60Hz

**Classe di isolamento:** CLASSE 2

**Tipo driver / Controllo:** DALI

**Driver incluso:** SI

**Classe F:** SI

**SAFE FLICKER:** PstLM=<1 e SVM=<0,4 (IEC TR 61547-1 e IEC TR 63158), a garanzia di una luce più confortevole e sicura

**Temperatura ambiente:** -25°C / +35°C

### INSTALLAZIONE

Sistema di aggancio della testa ottica a baionetta. Disponibili tre diverse altezze del palo - 371, 771, 971mm. Da completare con sistema di ancoraggio in acciaio inox, disponibile nella doppia versione con piastra a scomparsa o a superficie per installazione mediante tasselli. Ad entrambi gli agganci è possibile abbinare anche accessorie per l'installazione in calcestruzzo.

### NOTE

Adotta la soluzione tecnica "Waterblock Plus" che prevede la resinatura dei cavi di collegamento e la totale resinatura del driver integrato limitando al massimo il rischio di risalita di umidità verso l'apparecchio. Su richiesta è possibile sottoporre anche la testa ottica a trattamento di cataforesi. Disponibile su richiesta in versione 110-277Vac. Commissioning del sistema di regolazione tramite APP gratuita; l'intervento di un tecnico specializzato può essere quotato su richiesta.

### GARANZIA

5 anni.

### AVVERTENZE

Apparecchio progettato per essere smaltito/riciclato a fine vita. Sorgente luminosa (solo LED) sostituibile da un professionista. Alimentatore sostituibile da un professionista.

A motivo dell'evoluzione tecnologica dei componenti elettronici i dati indicati sono soggetti ad aggiornamento e quindi deve essere richiesta conferma in fase d'ordine. Flusso luminoso e potenza elettrica presentano tolleranze di +/-10% rispetto al valore indicato. tq +25°C (CIE 121).

Si riserva la facoltà di apportare modifiche tecniche.

Targetti Sankey S.r.l.  
Via Pratese, 164  
50145 Firenze - Italy  
Tel: +39 055 37911  
targetti.com  
targetti@targetti.com

CCIAA Firenze  
Share Capital:  
€ 500.000,00  
VAT N. (IT):  
01537660480  
R.E.A: FI-275656

**TARGETTI**

# 1E4019DA | MRS BO BOLLARD

## Bollard a LED a emissione radiale

### Codici a completamento

#### Paletto



Kg	H mm	Colore	Codice
0,8	371		<b>1E4030</b>
1,6	771		<b>1E4031</b>
2	971		<b>1E4032</b>

Paletto in estruso di alluminio con trattamento di cataforesi e verniciato a polvere.

#### Sistema di fissaggio



Codice

**1E4360**

Piastra di fissaggio a scomparsa.  
In acciaio inox AISI 316 compatibile con tasselli da inserire in fori di diametro 8mm.  
0,3Kg.



Codice

**1E4034**

Zanche per installazione in calcestruzzo.  
In acciaio inox AISI 316.  
H=144mm.  
0,31Kg.  
Per installazione MRS BO BOLLARD con piastra di fissaggio a scomparsa (1E4360).

#### Sistema di fissaggio



Codice

**1E4035**

Piastra di fissaggio con flangia.  
In acciaio inox AISI 316 compatibile con tasselli da inserire in fori di diametro 8,5mm.  
0,62Kg.



Codice

**1E4350**

Zanche per installazione in calcestruzzo.  
In acciaio inox AISI 316.  
H=147mm.  
0,36Kg.  
Per installazione MRS BO BOLLARD con piastra di fissaggio con flangia (1E4035).

### Accessori

#### Connettore



Codice

**1E2769**

Box di connessione lineare IP66/IP68.  
5 poli, di sezione max 1,5mm<sup>2</sup>.  
Diametro del cavo da 7 a 12mm.



Codice

**1E2494**

Box di connessione multipla IP68.  
1 IN - 3 OUT 4 poli, di sezione max 2,5mm<sup>2</sup>.  
Diametro del cavo da 6 a 12mm.

A motivo dell'evoluzione tecnologica dei componenti elettronici i dati indicati sono soggetti ad aggiornamento e quindi deve essere richiesta conferma in fase d'ordine. Flusso luminoso e potenza elettrica presentano tolleranze di +/-10% rispetto al valore indicato. tq +25°C (CIE 121).

Si riserva la facoltà di apportare modifiche tecniche.

Targetti Sankey S.r.l.  
Via Pratese, 164  
50145 Firenze - Italy  
Tel: +39 055 37911  
targetti.com  
targetti@targetti.com

CCIAA Firenze  
Share Capital:  
€ 500.000,00  
VAT N. (IT):  
01537660480  
R.E.A.: FI-275656

**TARGETTI**

## 1E4019DA | MRS BO BOLLARD

### Bollard a LED a emissione radiale

#### Connettore



Codice

**1E3184**

Connettore IP68 5 poli e 4 vie.

#### Utensile



Codice

**1E3305**

Chiave di serraggio per il kit di connettori.

#### Sistemi di controllo



Codice

**1E3048**

Unità di controllo wireless IP67 con interfaccia DALI.

Genera un bus DALI2 locale e ciò rende possibile la connessione diretta ad un driver LED con interfaccia DALI.

Il modulo può essere usato solo in un sistema chiuso e non può essere connesso ad una rete DALI esistente.

Il modulo è controllato in modalità wireless tramite applicazione Casambi per smartphone e tablet attraverso tecnologia Bluetooth 5.0.

I dispositivi creano automaticamente una rete mesh wireless adattiva, robusta ed affidabile permettendo di gestire in maniera semplice ed efficiente un numero elevato di apparecchi.

L'unità di controllo è preimpostata con profilo DALI 1CH, ovvero il dispositivo è in grado di controllare un singolo driver DALI con comandi broadcast.

Oltre a DALI broadcast, sono disponibili anche altre modalità di funzionamento, come:

- Pulsante (normalmente aperto)
- Unità di controllo 0/1-10V
- Unità di controllo DALI Tunable White DT8
- Sensore di presenza



Codice

**1E4369**

Extender IP67: unità di controllo wireless per driver LED con interfaccia di dimmerazione DALI basata su tecnologia Casambi.

Dispone di una uscita DALI2 tramite la quale si possono controllare fino a 40 apparecchi di illuminazione.

Con l'aggiunta di un ulteriore alimentatore BUS DALI esterno è possibile comandare fino a 64 apparecchi.

Extender IP67 è preimpostato sul profilo DALI broadcast, ovvero tutti gli apparecchi collegati ad esso sono dimmerabili allo stesso livello.

Oltre al DALI broadcast, sono disponibili altre modalità di funzionamento, come:

- EXTENDER DALI 8CH
- EXTENDER DALI Tunable White
- EXTENDER DALI 4CH
- EXTENDER DALI DT8 Tunable White

A motivo dell'evoluzione tecnologica dei componenti elettronici i dati indicati sono soggetti ad aggiornamento e quindi deve essere richiesta conferma in fase d'ordine. Flusso luminoso e potenza elettrica presentano tolleranze di +/-10% rispetto al valore indicato. tq +25°C (CIE 121).

Si riserva la facoltà di apportare modifiche tecniche.

Targetti Sankey S.r.l.  
Via Pratese, 164  
50145 Firenze - Italy  
Tel: +39 055 37911  
targetti.com  
targetti@targetti.com

CCIAA Firenze  
Share Capital:  
€ 500.000,00  
VAT N. (IT):  
01537660480  
R.E.A: FI-275656

**TARGETTI**

**1E4019DA | MRS BO BOLLARD**  
**Bollard a LED a emissione radiale**

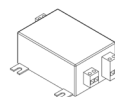
**Scaricatore di sovratensione**



Codice

**A013B**

Scaricatore di sovratensione compatibile con tutti gli apparecchi di illuminazione ed alimentatori elettronici in CLASSE II.  
 Tensione di funzionamento 220-240Vac.  
 SPD type 2+3.  
 Tensione massima di scarica 10kV.  
 CLASSE II  
 IP67



Codice

**A013D**

Scaricatore di sovratensione compatibile con tutti gli apparecchi di illuminazione in CLASSE II.  
 Compatibile con linea dati DALI, DMX e 0-10V.  
 Tensione di funzionamento 230-277Vac.  
 SPD type 2+3.  
 Tensione massima di scarica 10kV.  
 CLASSE II  
 IP65

*A motivo dell'evoluzione tecnologica dei componenti elettronici i dati indicati sono soggetti ad aggiornamento e quindi deve essere richiesta conferma in fase d'ordine. Flusso luminoso e potenza elettrica presentano tolleranze di +/-10% rispetto al valore indicato. tq +25°C (CIE 121).*

*Si riserva la facoltà di apportare modifiche tecniche.*

Targetti Sankey S.r.l.  
 Via Pratese, 164  
 50145 Firenze - Italy  
 Tel: +39 055 37911  
 targetti.com  
 targetti@targetti.com

CCIAA Firenze  
 Share Capital:  
 € 500.000,00  
 VAT N. (IT):  
 01537660480  
 R.E.A: FI-275656

**TARGETTI**